

SANT PAU
RECINTE MODERNISTA
SERVEI EDUCATIU

FITXA DIDÀCTICA



**Recinte
Modernista**

**EDUCACIÓ PRIMÀRIA
CICLE MITJÀ I SUPERIOR**

SANT PAU
RECINTE MODERNISTA

SERVEI EDUCATIU

FITXA DIDÀCTICA
EDUCACIÓ PRIMÀRIA
CICLE MITJÀ I SUPERIOR

1.
DE L'ANTIC AL NOU HOSPITAL

2.
DESCOBRIM EL PAVELLÓ DE
L'ADMINISTRACIÓ

3.
EXPLOREM ELS JARDINS

1. DE L'ANTIC AL NOU HOSPITAL

1.1

Marca sobre el mapa de Barcelona la ubicació de l'antic Hospital de la Santa Creu. A quin barri es trobava?



1.2

On va construir-se, posteriorment, l'Hospital modernista? Indica-ho al mapa. Recordes l'any en què va començar la seva construcció i quan va inaugurar-se?

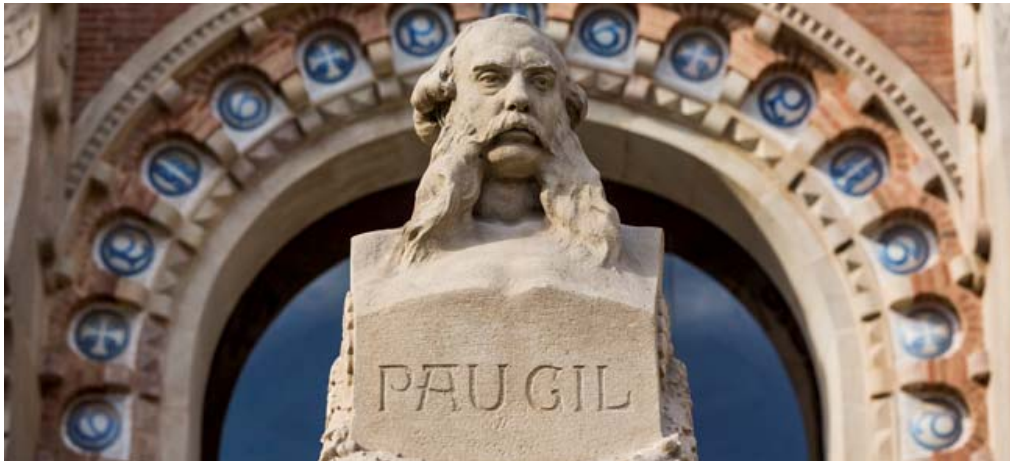
2. DESCOBRIM EL PAVELLÓ DE L'ADMINISTRACIÓ

El Pavelló de l'Administració és l'edifici més gran del Recinte Modernista de Sant Pau. Domènech i Montaner va construir-lo amb tota mena de detalls ornamentals per conferir-li més importància respecte de la resta d'edificis que configuraven el conjunt hospitalari. Per això hi trobaràs escultures, mosaics, peces de ceràmica...

Et proposem que passegis pels voltants del Pavelló i per algunes de les sales de l'edifici per completar aquesta activitat.

2.1

Localitza aquest bust de Pau Gil.



2.2

On es troba?

2.3

Quin paper va tenir Pau Gil en la construcció de Sant Pau?

2.4

Les inicials de Pau Gil es troben en diversos espais de l'edifici. Localitza dos indrets on puguis identificar clarament la "P" i la "G".

2.5

Troba ara aquest escut a la façana principal.

Què hi ha a la part dreta de l'escut? I a l'esquerra?



2.7

Les voltes del vestíbul principal estan plenes de símbols. Recordes què signifiquen?













2.8

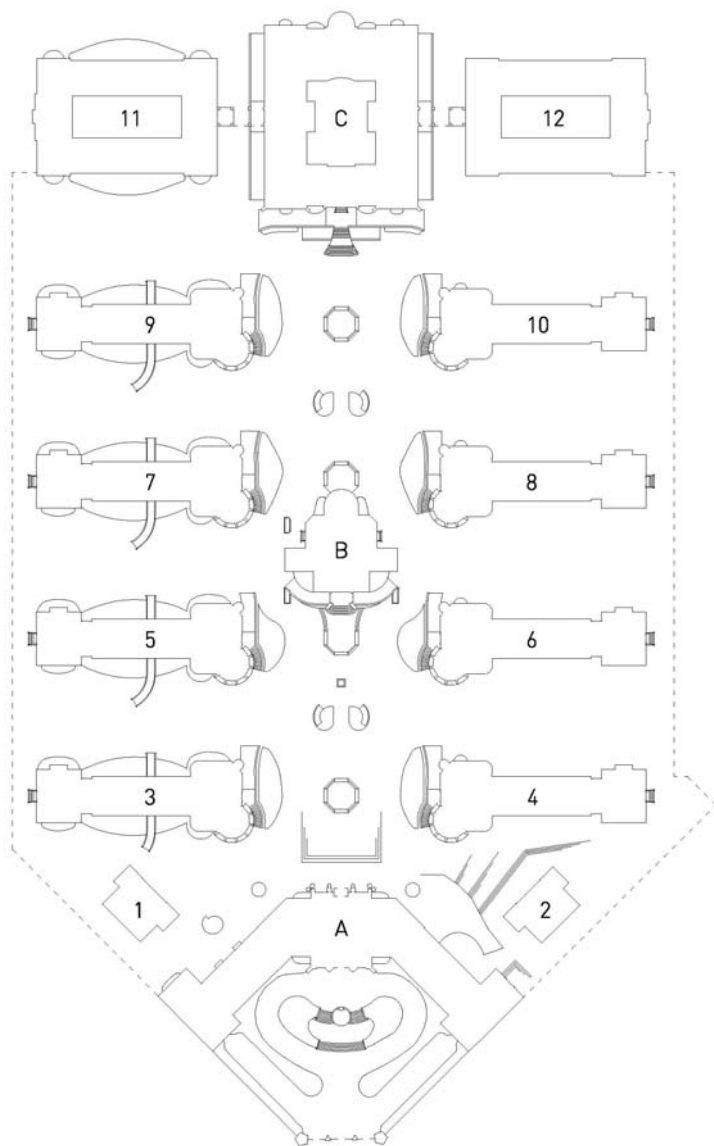
La Sala Lluís Domènech i Montaner amaga una frase. Prova de localitzar-la, llegirla i escriure-la a continuació. Et donem una petita pista.



3. EXPLOREM ELS JARDINS

3.1

Esbrina el nom dels pavellons que formen el Recinte Modernista.



- A: _____
- B: _____
- C: _____
- 1: _____
- 2: _____
- 3: _____
- 4: _____
- 5: _____
- 6: _____
- 7: _____
- 8: _____
- 9: _____
- 10: _____
- 11: _____
- 12: _____

3.2

Quina funció tenien els edificis 11, 12, B i C?

3.3

Els jardins del Recinte Modernista contenen diverses espècies d'arbres, plantes i arbustos, molts dels quals són aromàtics o medicinals.

Localitza'n 9 en aquesta sopa de lletres!

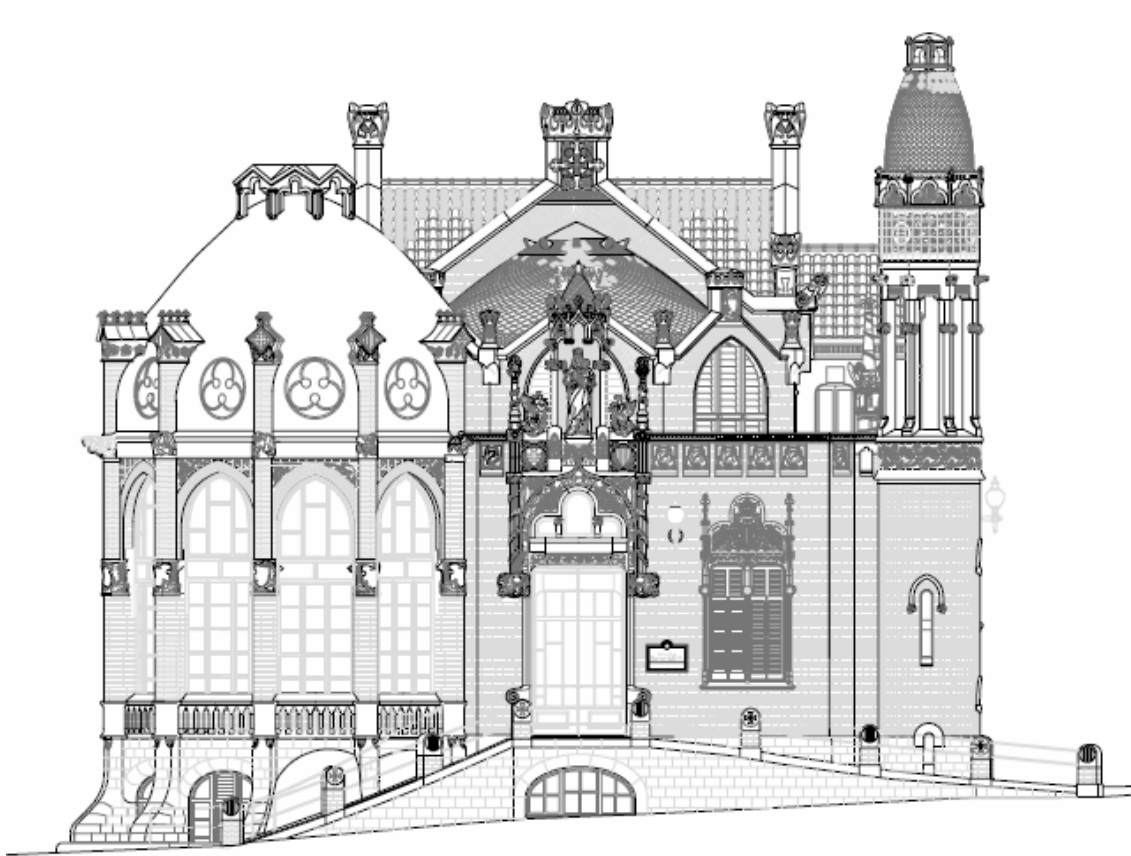
C A S T A N Y E R
C V C B I X I O E
F C P A L M M O L
J I M C C A O H L
A R U E H I L P I
P A L M E R A X T
R R O M A N I C V
C R E G N O R A T
E S P I G O L Y Q

3.4

Els jardins de Sant Pau tenien una funció terapèutica. Com s'utilitzaven els primers anys d'activitat de l'Hospital?

3.5

Identifica sobre el dibuix els elements constructius més característics dels pavellons que va dissenyar Lluís Domènech i Montaner.



Torre de l'aigua
Finestra
Cúpula
Pinacle
Escultura
Rampa i escala d'accés
Coberta de ceràmica vidriada
Planta semisoterrània

CRÈDITS

Il·lustracions

Xavi Julià, Barcelonink

Fotografies

Robert Ramos

Pere Virgili